

Интерфейс RS-485: описание, подключение

Стандарт

RS-485 — это номер стандарта, впервые принятого Ассоциацией электронной промышленности (EIA). Сейчас этот стандарт называется *TIA/EIA-485 Electrical Characteristics of Generators and Receivers for Use in Balanced Digital Multipoint Systems* (Электрические характеристики передатчиков и приемников, используемых в балансных цифровых многоточечных системах).

В народе **RS-485** — это название популярного интерфейса, используемого в промышленных АСУТП для соединения контроллеров и другого оборудования. Главное отличие RS-485 от также широко распространенного [RS-232](#) — возможность объединения нескольких устройств.

Описание интерфейса RS-485

Интерфейс RS-485 обеспечивает обмен данными между несколькими устройствами по одной двухпроводной линии связи в полудуплексном режиме. Широко используется в промышленности при создании АСУ ТП.

Скорость и дальность

RS-485 обеспечивает передачу данных со скоростью до 10 Мбит/с. Максимальная дальность зависит от скорости: при скорости 10 Мбит/с максимальная длина линии — 120 м, при скорости 100 кбит/с — 1200 м.

Количество соединяемых устройств

Количество устройств, подключаемых к одной линии интерфейса, зависит от типа примененных в устройстве приемопередатчиков. Один передатчик рассчитан на управление 32 *стандартными* приемниками. Выпускаются приемники со входным сопротивлением 1/2, 1/4, 1/8 от стандартного. При использовании таких приемников общее число устройств может быть увеличено соответственно: 64, 128 или 256.

Протоколы и разъемы

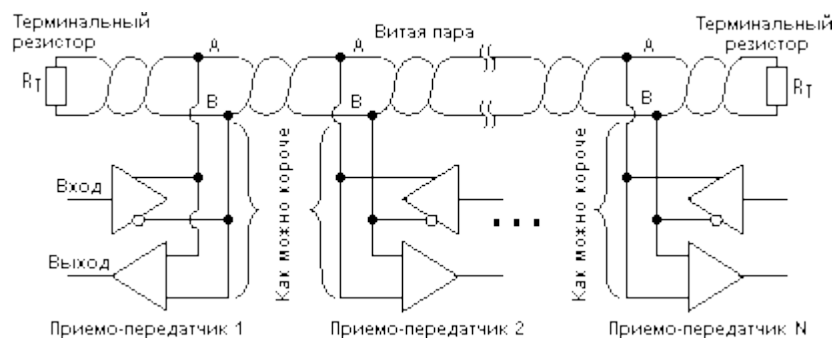
Стандарт не нормирует формат информационных кадров и протокол обмена. Наиболее часто для передачи байтов данных используются те же фреймы, что и в интерфейсе [RS-232](#): стартовый бит, биты данных, бит паритета (если нужно), стоповый бит.

Протоколы обмена в большинстве систем работают по принципу "ведущий"- "ведомый". Одно устройство на магистрали является ведущим (master) и инициирует обмен посылкой запросов подчиненным устройствам (slave), которые различаются логическими адресами. Одним из популярных протоколов является протокол Modbus RTU.

Тип соединителей и распайка также не оговариваются стандартом. Встречаются соединители DB9, клеммные соединители и т.д.

Подключение

Схема подключения



На рисунке изображена локальная сеть на основе интерфейса RS-485, объединяющая несколько приемо-передатчиков.

При подключении следует правильно присоединить сигнальные цепи, обычно называемые А и В. Переполюсовка не страшна, но устройство работать не будет.

Общие рекомендации

- Лучшей средой передачи сигнала является кабель на основе *витой пары*.
- Концы кабеля должны быть заглушены *терминальными резисторами* (обычно 120 Ом).
- Сеть должна быть проложена по топологии шины, *без ответвлений*.
- Устройства следует подключать к кабелю проводами *минимальной длины*.

Витая пара является оптимальным решением для прокладки сети, поскольку обладает наименьшим паразитным излучением сигнала и хорошо защищена от наводок. В условиях повышенных внешних помех применяют кабели с экранированной витой парой, при этом экран кабеля соединяют с защитной "землей" устройства.

Согласование

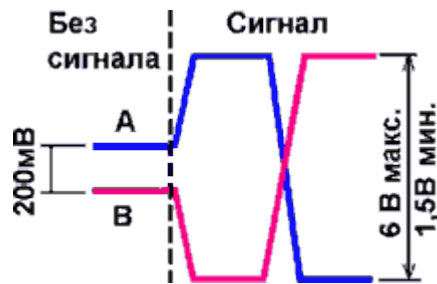
Терминальные резисторы обеспечивают согласование "открытого" конца кабеля с остальной линией, устраняя отражение сигнала.

Номинальное сопротивление резисторов соответствует волновому сопротивлению кабеля, и для кабелей на основе витой пары обычно составляет 100 - 120 Ом. Например, широко распространенный кабель UTP-5, используемый для прокладки Ethernet, имеет импеданс 100 Ом. Специальные кабели для RS-485 марки Belden 9841 ... 9844 — 120 Ом. Для другого типа кабеля может потребоваться другой номинал.

Резисторы могут быть запаяны на контакты кабельных разъемов у конечных устройств. Иногда резисторы бывают смонтированы в самом устройстве и для подключения резистора нужно установить перемычку. В этом случае при отсоединении устройства линия рассогласовывается, и для нормальной работы остальной системы требуется подключение согласующей заглушки.

Уровни сигналов

Интерфейс RS-485 использует балансную (дифференциальную) схему передачи сигнала. Это означает, что уровни напряжений на сигнальных цепях А и В меняются в противофазе, как показано на приведенном ниже рисунке:



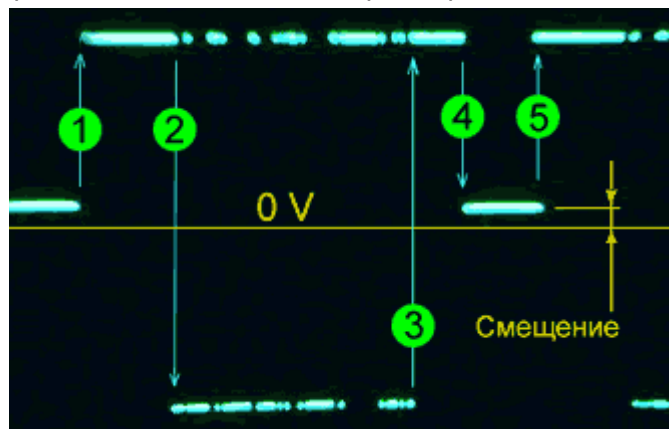
Передатчик должен обеспечивать уровень сигнала 1,5 В при максимальной нагрузке (32 стандартных входа и 2 терминальных резистора) и не более 6 В на холостом ходу. Уровни напряжений измеряют дифференциально, один сигнальный провод относительно другого.

На стороне приемника RS-485 минимальный уровень принимаемого сигнала должен быть не менее 200 мВ.

Осциллограмма реального обмена

Ниже приведена осциллограмма реального обмена (запрос и начало ответа) при обмене двух контроллеров ВАРИКОНТ по интерфейсу RS-485 (цепь А относительно цепи В). На осциллограмме цифрами отмечены некоторые ключевые моменты:

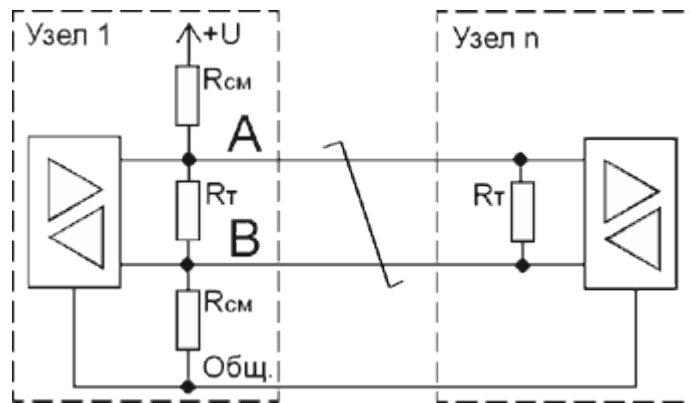
1. Включение передатчика ведущего контроллера. После включения выдержана пауза.
2. Начало передачи данных — стартовый бит первого фрейма (фреймы аналогичны фреймам RS-232: стартовый бит, биты данных, бит паритета, стоповый бит).
3. Завершение передачи данных — стоповый бит последнего фрейма.
4. Выключение передатчика.
5. Включение передатчика ведомого контроллера.



Смещение

Как видно на осциллограмме выше, в отсутствие сигнала на сигнальных цепях имеется небольшое смещение. Это смещение предназначено для защиты приемников от ложных срабатываний.

Рекомендуется создавать смещение немногим более 200 мВ (зона недоверности входного сигнала согласно стандарту). При этом цепь А "подтягивают" к положительному полюсу источника, а цепь В — к "общему". Один из вариантов реализации цепи смещения показан ниже:



Номиналы резисторов рассчитывают, исходя из требуемого смещения и напряжения источника питания. Например, мы хотим получить смещение 250 мВ при терминальных резисторах $R_T = 120 \text{ Ом}$ и напряжении источника 12 В. Учитывая, что 2 терминальных резистора включены параллельно и не принимая во внимание нагрузку от приемников, получаем ток смещения $I = U / R = 0,250 \text{ В} / 60 \text{ Ом} = 0,0042 \text{ А}$. Общее сопротивление цепи смещения $R = U / I = 12 \text{ В} / 0,0042 \text{ А} = 2857 \text{ Ом}$. Получаем $R_{см} = (2857 - 60) / 2 \approx 1400 \text{ Ом}$. Выбираем ближайший номинал — 1,3 или 1,5 кОм.

Мы, например, используем для смещения резисторы 1,5 кОм и внешний 12-вольтовый, гальванически развязанный выход блока питания контроллера ВАРИКОНТ, который является ведущим в своём сегменте сети.

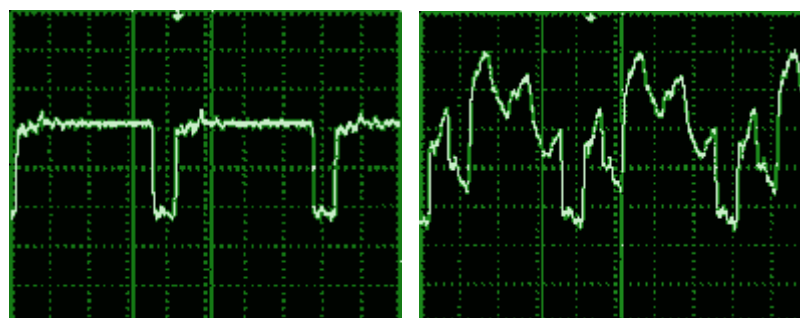
Возможны другие варианты реализации смещения, например, распределённая схема с резисторами большого номинала на каждом узле. При размещении цепей смещения следует принимать во внимание, что узел, обеспечивающий смещение, может быть выключен или вовсе удалён из сети.

При использовании приёмо-передатчиков с гальванической развязкой (типа MAX1480) следует использовать и гальванически развязанный источник питания, иначе пользы от дорогих приёмо-передатчиков не будет никакой.

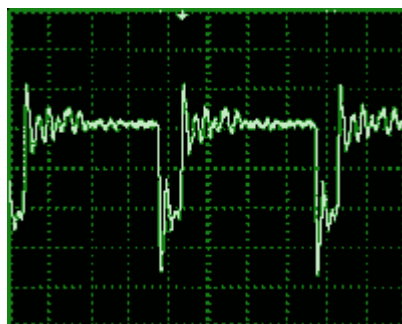
При наличии смещения потенциал цепи А на холостом ходу положителен относительно цепи В, что может служить ориентиром при подключении нового устройства к кабелю с немаркированными проводами.

Искажения из-за неправильной разводки сети

Выполнение перечисленных выше рекомендаций гарантирует нормальную передачу электрических сигналов в любую точку сети на основе интерфейса RS-485. При несоблюдении хотя бы одного из требований сигнал искажается. Вот, например, осциллограммы сигнала, снятого в точке подключения приемника, расположенного в 15 метрах от передатчика и 30 метрах от конца линии, при включенном и отключенном согласующем резисторе:



Следующая осциллограмма показывает искажения сигнала, возникающие при подключении к основному согласованному кабелю длинным 3-метровым отводом:



Приведенные осциллограммы характерны для высоких скоростей обмена (1 Мбит/с и выше). Однако и на более низких скоростях не следует пренебрегать приведенными рекомендациями, даже если "оно и так работает".

Рекомендации по программированию

При программировании приложений для контроллеров, использующих для связи интерфейс RS-485, следует учитывать несколько моментов:

- Перед началом выдачи посылки нужно включить передатчик. Хотя некоторые источники утверждают, что выдачу можно начинать сразу после включения, мы рекомендуем выдержать паузу, равную или большую длительности передачи одного фрейма (включая стартовый и стоповый биты). В этом случае правильная программа приема успевает обнаружить ошибки переходного процесса, нормализоваться и подготовиться к приему первого байта данных.
- После выдачи последнего байта данных следует также выдержать паузу перед выключением передатчика RS-485. Это связано с тем, что контроллер последовательного порта обычно имеет два регистра: параллельный входной для приема данных и выходной сдвиговой для последовательного вывода. Прерывание по передаче контроллер формирует при опустошении входного регистра, когда данные уже выложены в сдвиговой регистр, но ещё не выданы! Поэтому с момента прерывания до выключения передатчика нужно выдержать паузу. Ориентировочная длительность паузы — на 0,5 бита длиннее фрейма, для точного расчета следует внимательно изучить документацию на контроллер последовательного порта.
- Поскольку передатчик и приемник интерфейса RS-485 подключены к одной линии, то собственный приемник будет "слышать" передачу своего же передатчика. Иногда, в системах с произвольным доступом к линии, это свойство используют для проверки отсутствия "столкновений" двух передатчиков. В системах, работающих по принципу "ведущий - ведомый", на время передачи лучше просто закрывать прерывания от приемника.